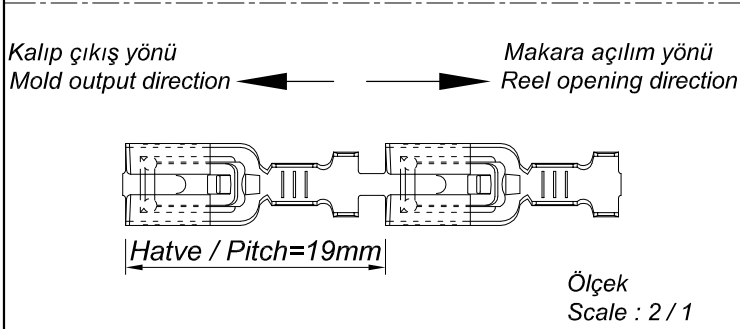
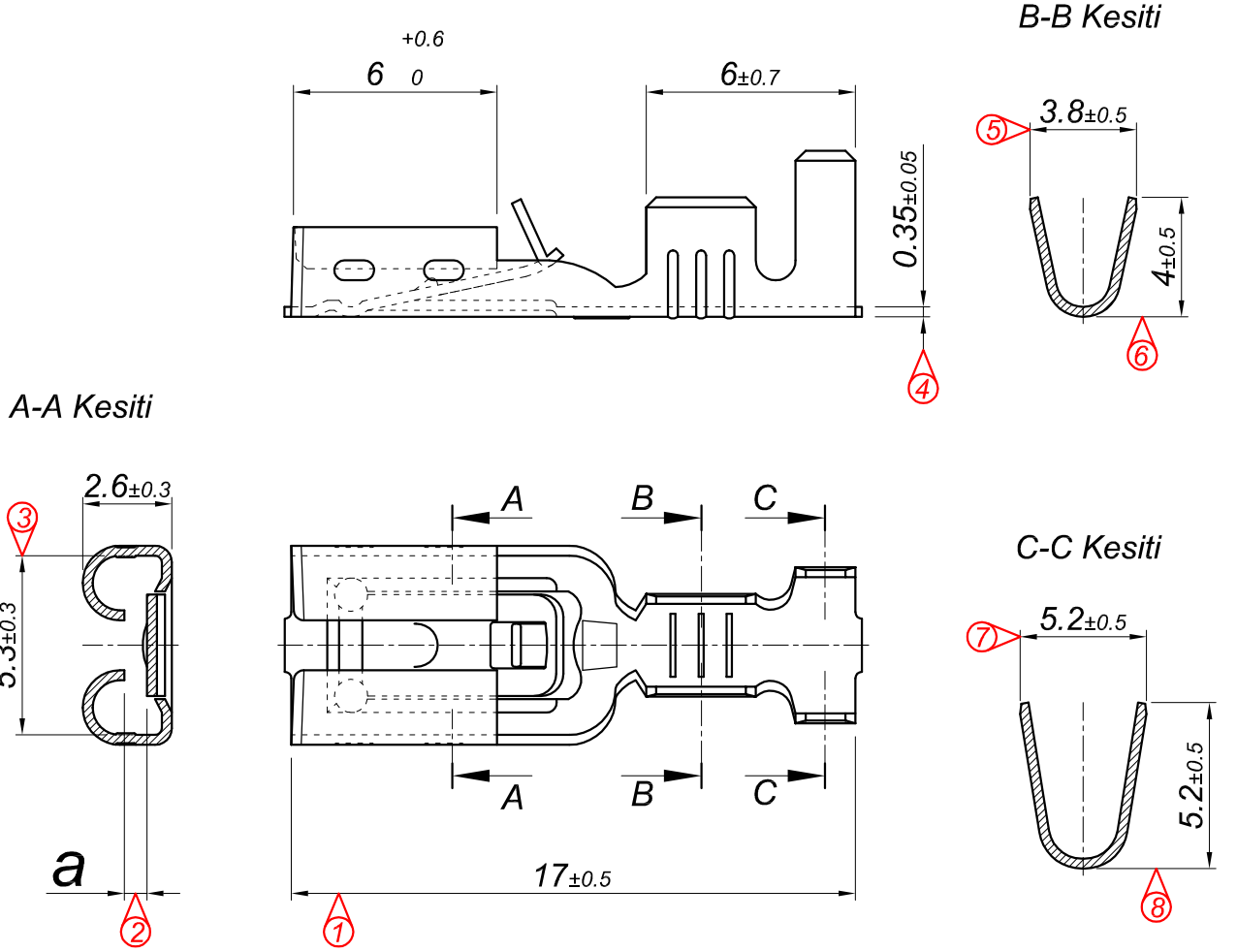


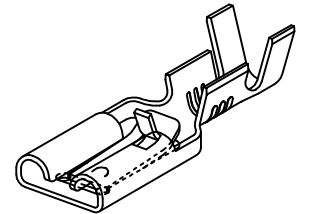
PARÇA KODU PART CODE	PARÇA ADI PART NAME	ERKEK TERMINAL MALE TERMINAL	a ÖLÇÜSÜ (AYAR) a MEASURE (SET)	Malzeme Material	Kaplama Coating
TD 2142.50 DP	KİLİTLİ DİŞİ FİŞ KISA TİP B.A. 4.8 (0.50) =DP=	0.50	0.40 +0.1 / -0	(CuZn30) Pirinç / Brass	—
TD 2142.50 RP	KİLİTLİ DİŞİ FİŞ KISA TİP B.A. 4.8 (0.50) =RP=	0.50	0.40 +0.1 / -0	(CuZn30) Pirinç / Brass	—
TD 2142.50 RPK	KİLİTLİ DİŞİ FİŞ KISA TİP B.A. 4.8 (0.50) =RPK=	0.50	0.40 +0.1 / -0	(CuZn30) Pirinç + Kalay / Brass + Sn	Kalay / Sn (3-5µ)
TD 2142.50 RÇN	KİLİTLİ DİŞİ FİŞ KISA TİP B.A. 4.8 (0.50) =RÇN=	0.50	0.40 +0.1 / -0	Nikel Kaplı Sac / Nickel Plated Steel	Nikel / Ni (>1.5µ)
TD 2142.80 RP	KİLİTLİ DİŞİ FİŞ KISA TİP B.A. 4.8 (0.80) =RP=	0.80	0.65 +0.1 / -0	(CuZn30) Pirinç / Brass	—
TD 2142.80 RPK	KİLİTLİ DİŞİ FİŞ KISA TİP B.A. 4.8 (0.80) =RPK=	0.80	0.65 +0.1 / -0	(CuZn30) Pirinç + Kalay / Brass + Sn	Kalay / Sn (3-5µ)
TD 2142.80 RÇN	KİLİTLİ DİŞİ FİŞ KISA TİP B.A. 4.8 (0.80) =RÇN=	0.80	0.65 +0.1 / -0	Nikel Kaplı Sac / Nickel Plated Steel	Nikel / Ni (>1.5µ)



Kablo Kesiti

Wire Section : 1.00 - 2.50 mm²

Resim üzerinden ölçü almayınız
do not measure on drawing



Tarih / Date	19.12.2011	İmza / Signature	Ölçek / Scale	02	Uç kısımdan Noktaya olan Mesafe (4±0.3) 0.2mm kaydırılmıştır. 3.8 gelen ölçü 3.6 olmuştur, 4 olan Ölçü 3.8±0.3 olarak değiştirilmiştir.	01.05.2015
Çizen / Desing	M.Yağcı		5 / 1	01	Uç kısımdan Noktaya olan Mesafe (4±0.3) 0.2mm kaydırılmıştır. 4 gelen ölçü 3.8 olmuştur, Tolerans dahilindedir.	15.01.2015
Onay / Approval	S.Gölcük			No	Değişiklik / Revision	Tarih/Date



Parça Adı:
Part Name

**KİLİTLİ DİŞİ FİŞ KISA TİP
BÜYÜK AYAK 4.8**

Parça Kodu:
Part Code

TD 2142